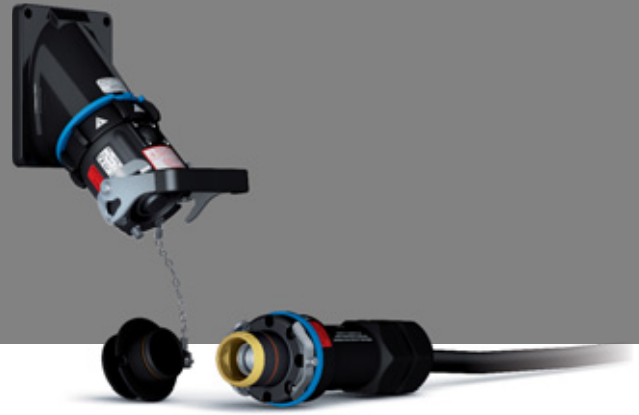


680 A

# SPeX EINPOLIGER EINBAUSTECKER



## DIE EINPOLIGEN STECKVERBINDER **SPeX** ENTSPRECHEN:

- der europäischen ATEX-Richtlinie (mit CE-Kennzeichnung und Symbol „Ex“),
- der RoHS-Richtlinie (mit CE-Kennzeichnung),
- der europäischen REACH-Verordnung
- den internationalen und europäischen Normen IEC/EN 60079-0, IEC/EN 60079-7, und IEC/EN 60079-31,
- den Marine-Spezifikationen des Bureau Veritas.

## ZERTIFIZIERUNGSTELLEN FÜR **SPeX**

Zertifizierung durch LCIE (ATEX und IECEx), NANIO (TR CU EAC), cCSAus (notifizierte europäische und internationale Prüfstellen in Frankreich, Russland, US und Kanada\*) sowie durch BUREAU VERITAS MARINE.

\* (für den nordamerikanischen Markt)



## PERFEKTE SICHERHEIT

- Einbaudose IP2X ohne Kappe,
- Schutzart IP65/IP66 automatisch nach dem Stecken,

## EINFACHES HANDLING

- Steckvorgang ohne spezielle Positionierung von Dose und Stecker, keine Ausrichtung,
- Mechanische Kodierung zur Unterscheidung von Phasen, Neutralkontakt und Erde,
- visuelle Unverwechselbarkeit durch Farbcode.

## ATEX-KLASSIFIZIERUNGEN DER SPeX NACH KABELQUERSCHNITT UND UMGEBUNGSTEMPERATUR

	-20 °C ≤ TA ≤ +40 °C		TA -20 °C ≤ Ta ≤ +40 °C		TA -20 °C ≤ Ta ≤ +60 °C	
	G D	T5/T56 °C	G D	T6/T56 °C	G D	T5/T76 °C
70 mm <sup>2</sup>		290 A		235 A		235 A
95 mm <sup>2</sup>		415 A		335 A		335 A
120 mm <sup>2</sup>		456 A		376 A		376 A
150 mm <sup>2</sup>		493 A		415 A		415 A
185 mm <sup>2</sup>		530 A		450 A		450 A
240 mm <sup>2</sup>		570 A		497 A		497 A
300 mm <sup>2</sup>		620 A		540 A		540 A
400 mm <sup>2</sup>		680 A		600 A		600 A

## LEISTUNGSFÄHIGKEIT

Bei Verkabelung mit 240 mm<sup>2</sup> lässt die SPeX einen Dauerstrom von 570 A/1000 V AC zu, EX-Klassifizierung T5 bei einer Einsatztemperatur von 40 °C.

II 2 G D Ex e IIC, Ex tb III C

IP65/IP66

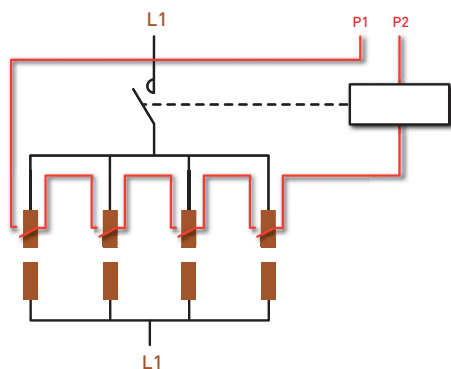
Einsatztemperatur von -20°C bis +60°C

Elektromechanisches Verriegelungssystem

Kodierpositionen durch mechanische und optische Kodierung

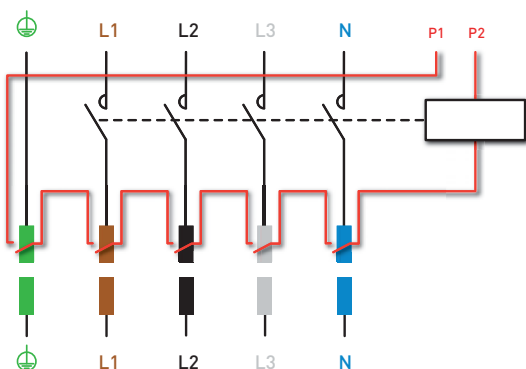


### PARALLELSCHALTUNG FÜR ERHÖHTE LEISTUNGS-VERTEILUNG



### ENERGIE-VERTEILSYSTEM MIT ELEKTROMECHANISCHER VERRIEGELUNG

Die durch dieses Steuersystem ausgelöste Abschaltung ist ATEX-kompatibel (Zündschutzart „e“). **Die Trennvorrichtung ist nicht im Lieferumfang enthalten.**

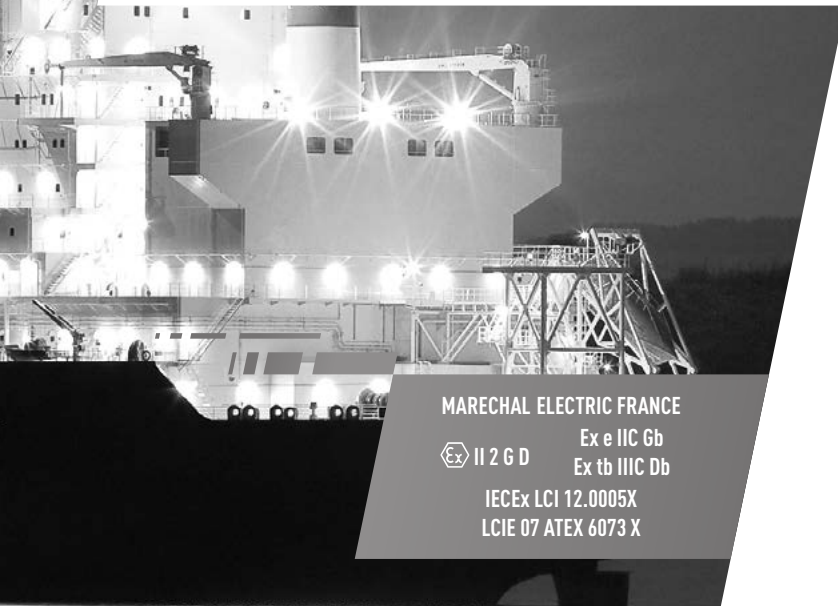


Die Verwendung von Pilotkontakten ist unerlässlich, um eine vorgelagerte Unterbrechungseinrichtung anzusteuern.

# 680A

## 1 000 V U MAX

### EINPOLIGER STECKVERBINDER SPeX



MARECHAL ELECTRIC FRANCE



Ex e IIC Gb  
Ex tb IIIC Db

IECEX LCI 12.0005X  
LCIE 07 ATEX 6073 X



IP65  
IP66



SIEHE  
TABELLE



GRP



IK08



-20 °C  
+60 °C



ATEX



1, 2,  
21, 22



#### EINZIEHVORRICHTUNG SEPARAT BESTELLEN

Passend zu Einbaudose und  
Einbaustecker (seit 2018)

**Einziehvorrichtung:**

454A876

**Adapterplatte:**

454A396



#### WEITERE MERKMALE

Nennstrom	Je nach Temperaturklasse und Kabelquerschnitt
Steckzyklen	2000
Vorverdrahteter Pilotstromkreis	6 A/250 V
Kurzschlussstrom I <sub>cc</sub>	20 kA während 250 ms

#### NORMEN

Internationale und europäische Normen IEC/EN	60079-0, 60079-7 und 60079-31
Schutzart	e, tb



#### ANBAUDOSE SPeX

##### FARBCODE OHNE KABELSCHUH/CRIMPHÜLSE



#### STECKER SPeX

##### OHNE KABELSCHUH/CRIMPHÜLSE

Typ	Europa*	Artikelnummer	Artikelnummer 16-25 mm	Artikelnummer 22-32 mm	Artikelnummer 28-38 mm	Artikelnummer 40-43 mm
L1	Braun	4647001	464100132P	464100140P	464100150P	464100163P
L2	Schwarz	4647002	464100232P	464100240P	464100250P	464100263P
L3	Grau	4647003	464100332P	464100340P	464100350P	464100363P
N	Blau	464700N	464100N32P	464100N40P	464100N50P	464100N63P
Erde	Grün	464700T	464100T32P	464100T40P	464100T50P	464100T63P
+	Rot	464700P	464100P32P	464100P40P	464100P50P	464100P63P
-	Schwarz	464700M	464100M32P	464100M40P	464100M50P	464100M63P

\* Die angegebenen Artikelnummern gelten für Europa und Japan.

Bitte kontaktieren Sie uns, falls Sie Artikelnummern für Kupplungsdosen oder Anbaustecker benötigen.


**ANBAUDOSE SPeX**  
**FARBCODE OHNE KABELSCHUH/CRIMPHÜLSE**
**STECKER SPeX**  
**OHNE KABELSCHUH/CRIMPHÜLSE**

Typ	Australien und Neuseeland	Artikelnummer	Artikelnummer 16-25 mm	Artikelnummer 22-32 mm	Artikelnummer 28-38 mm	Artikelnummer 40-43 mm
L1	Rot	4347001	434100132P	434100140P	434100150P	434100163P
L2	Weiß	4347002	434100232P	434100240P	434100250P	434100263P
L3	Blau	4347003	434100332P	434100340P	434100350P	434100363P
N	Schwarz	434700N	434100N32P	434100N40P	434100N50P	434100N63P
Erde	Grün	434700T	434100T32P	434100T40P	434100T50P	434100T63P
+	Rot	434700P	434100P32P	434100P40P	434100P50P	434100P63P
-	Schwarz	434700M	434100M32P	434100M40P	434100M50P	434100M63P

Für Großbritannien, Südafrika und Indien: Präfix (die ersten beiden Ziffern) durch 44 ersetzen.

Typ	USA	Artikelnummer	Artikelnummer 16-25 mm	Artikelnummer 22-32 mm	Artikelnummer 28-38 mm	Artikelnummer 40-43 mm
L1	Schwarz	4247001*	424100132P	424100140P	424100150P	424100163P
L2	Rot	4247002*	424100232P	424100240P	424100250P	424100263P
L3	Blau	4247003*	424100332P	424100340P	424100350P	424100363P
N	Weiß	424700N*	424100N32P	424100N40P	424100N50P	424100N63P
Erde	Grün	424700T*	424100T32P	424100T40P	424100T50P	424100T63P
+	Rot	424700P*	424100P32P	424100P40P	424100P50P	424100P63P
-	Schwarz	424700M*	424100M32P	424100M40P	424100M50P	424100M63P

\* cCSAus zertifizierte Produkte.

Bitte kontaktieren Sie uns, falls Sie Artikelnummern für Kupplungsdoesen oder Anbaustecker benötigen.

## KABELSCHUHE/CRIMPHÜLSEN AUS KUPFER

**Wahl von Kabelschuh/Crimphülse bzw. Crimphülse:** Die in der Tabelle angegebenen Querschnitte für flexible Kabel dienen als Anhaltspunkt. Aufgrund unterschiedlicher Kabelzusammensetzungen können Abweichungen auftreten, eine Überprüfung ist daher stets anzuraten.



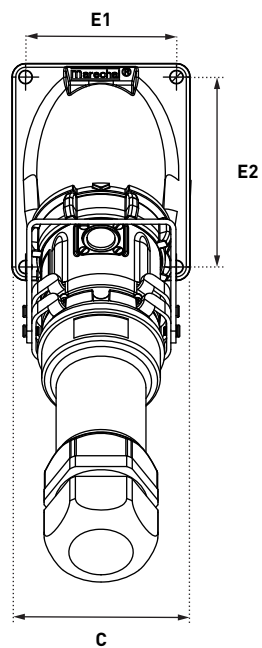
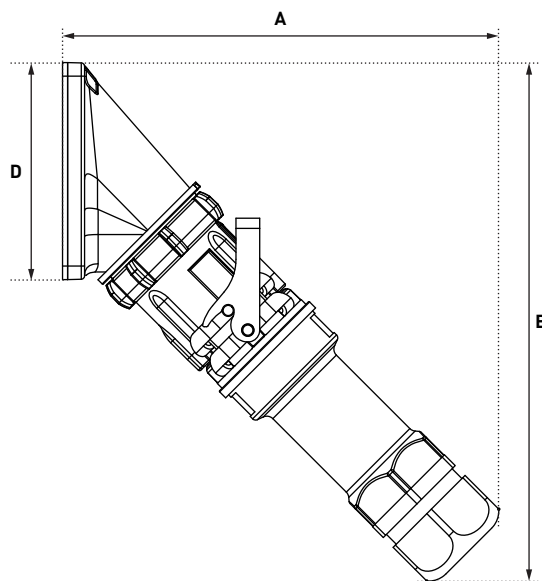
Kabelquerschnitt (mm <sup>2</sup> )		Kabelschuh	Crimphülse M12	Innendurchmesser (mm)	Außendurchmesser (mm)*
Flexibel	Starr	Artikelnummer	Artikelnummer		
50	70	454A50C	454A50D	11	15
70	95	454A70C	454A70D	13.1	18
95	120	45AA95C	454A95D	14.5	19
120	150	454A12C	454A12D	16.2	21
150	185	454A15C	454A15D	18	24
185	240	454A18C	454A18D	20.6	26
240	300	454A24C	454A24D	23.1	29
300	400	454A30C	454A30D	26.1	32
400	500	454A40C	454A40D	29.2	40
500	630	454A500C	454A500D	33.2	42
630	/	/	454A63D	37.6	52

Anschluss mit Presskabelschuh nach NF C20-130 (für VDE 0220: sprechen Sie uns bitte an). Wir empfehlen doppelte Sechskant-Crimpfung.

\*Crimpeinsatz passend zum Außendurchmesser des Kabelschuhes auswählen.

# ZEICHNUNGEN UND ABMESSUNGEN

## ANBAUDOSE 30° MIT STECKER



	A	B	C	D	E1	E2
SP M50	254	306	105	128	89	112

